

**Modular Cooking**  
**Stekhäll, gas, med slät kromhäll,**  
**betjänas från 1 sida, halvmodul,**  
**kroppshöjd 700 mm**

Produkt # \_\_\_\_\_

Modell # \_\_\_\_\_

Namn # \_\_\_\_\_

SIS # \_\_\_\_\_

AIA # \_\_\_\_\_

**589536 (MCHAEADDPO)**

Stekhäll, gas, med slät kromhäll, betjänas från 1 sida, halvmodul, kroppshöjd 700 mm

**589544 (MCHCEADDPO)**

Stekhäll, gas, med räfflad kromhäll, betjänas från 1 sida, halvmodul, kroppshöjd 700 mm

**Kort specifikation****Pos.** \_\_\_\_\_

Enheten är konstruerad enligt DIN 18860-2 med 20 mm droppkant och 70 mm indragen sockel. Tillverkad i en robust ramkonstruktion. Arbetsyta i 2 mm 1.4301 (AISI 304). Släta arbetsytor som är enkla att rengöra. THERMODUL-Anslutningssystem ger arbetsytor med minimala skarvar som gör att fett och smuts inte kan tränga ner mellan enheterna. Tillagningsyta i kolstål med kromad beläggning som hindrar att maten fastnar. Utrustad med säkerhetstermostat, termostatstyrning och indikatorlampa för pilotlågan. Elektrisk tändning med batteri och termocouple för extra säkerhet. Stor uppsamlingslåda och ett väl tilltaget dräneringshål. Enheten är utrustad med överhettningsskydd. Metallvred med silikonfattning för enklare hantering och rengöring.

Kapslingsklass IPX5

Konfiguration: Fristående, betjänas från en sida.

**Huvudfunktioner**

- Stort tömningshål på tillagningsytan medger tömning av köttsaft i en stor uppsamlare som sitter under tillagningsytan.
- Överhettningsskydd: Elektroniska sensorer skyddar mot överhettning av hällen
- Säkerhetstermostat och termostatkontroll.
- Höga stänkskydd i rostfritt stål på tillagningsytans baksida och sidor.
- Enheten har separata kontroller för varje halvmodul på kokytan.
- Servicevänlig, alla viktiga komponenter kan nås från framsidan.
- THERMODUL-anlutningssystemet ger en arbetsyta utan skarvar som inte släpper igenom smuts när enheterna är sammankopplade. Detta underlättar då en enhet behöver avlägsnas vid byte eller service.
- Metallvred med silikonfattning för enklare hantering och rengöring. Den speciella utformningen förhindrar att det kommer in vätska eller smuts i viktiga komponenter.
- Stor synlig digital display tillverkad i härdat glas för att motstå värme och kemikalier, visar temperatur eller effektinställningar. Displayen visar även på/av-status för produkten och på/av-status för värmeelementen.
- Elektrisk tändning med batteri med termokoppling för extra säkerhet.
- LED-indikering av pilotflamma

**Konstruktion**

- 2 mm arbetsyta i 1.4301 (AISI 304).
- Enheten konstruerad enligt DIN 18860\_2 med 20 mm droppkant och 70 mm indragen sockel.
- Plan ytkonstruktion för att lätt rengöra ytorna.
- Tillagningsyta i krompläterat mjukt stål med teflonfinish för optimala resultat vid grillning.
- Tillagningsytan kan vara helt slät eller helt ribbad.
- IPX4-intyg för vattentålighet.
- Självbärande konstruktion.



## Övriga Tillbehör

- |                                                                                  |            |                          |                                                                                                                                                 |            |                          |
|----------------------------------------------------------------------------------|------------|--------------------------|-------------------------------------------------------------------------------------------------------------------------------------------------|------------|--------------------------|
| • Kopplingsräls, TL90                                                            | PNC 912502 | <input type="checkbox"/> | • Förstärkt sidopanel, höger, endast i samband med sidohylla                                                                                    | PNC 913276 | <input type="checkbox"/> |
| • Rostfri sidopanel (12mm), 900x700mm, för fristående installation               | PNC 912512 | <input type="checkbox"/> | • Hyllfixering (gejderstege)                                                                                                                    | PNC 913279 | <input type="checkbox"/> |
| • Fronträcke, 400mm lång x 130 mm djup                                           | PNC 912522 | <input type="checkbox"/> | • - NOT TRANSLATED -                                                                                                                            | PNC 913672 | <input type="checkbox"/> |
| • Fronträcke, 400mm lång x 200 mm djup                                           | PNC 912552 | <input type="checkbox"/> | • Rostfri sidopanel, 900x700mm, slätsittande, för fristående installation, vänster/höger (skall bara användas vid installation mot något annat) | PNC 913688 | <input type="checkbox"/> |
| • Fällbar hylla, 300x900mm                                                       | PNC 912581 | <input type="checkbox"/> |                                                                                                                                                 |            |                          |
| • Fällbar hylla, 400x900mm                                                       | PNC 912582 | <input type="checkbox"/> |                                                                                                                                                 |            |                          |
| • Fixerad sidohylla, 200x900mm                                                   | PNC 912589 | <input type="checkbox"/> |                                                                                                                                                 |            |                          |
| • Fixerad sidohylla, 300x900mm                                                   | PNC 912590 | <input type="checkbox"/> |                                                                                                                                                 |            |                          |
| • Fixerad sidohylla, 400x900mm                                                   | PNC 912591 | <input type="checkbox"/> |                                                                                                                                                 |            |                          |
| • Rostfri frontsockel, 400mm lång, höjd = 200 mm                                 | PNC 912630 | <input type="checkbox"/> |                                                                                                                                                 |            |                          |
| • Rostfri sidosockel, höger o vänster, fristående 900mm djup, höjd = 200 mm      | PNC 912657 | <input type="checkbox"/> |                                                                                                                                                 |            |                          |
| • Rostfri sidosockel, höger o vänster, rygg-mot-rygg, 1800mm djup, höjd = 200 mm | PNC 912663 | <input type="checkbox"/> |                                                                                                                                                 |            |                          |
| • Kompletzt rostfri sockel, fristående, 400mm bredd, höjd = 200 mm, TL90         | PNC 912954 | <input type="checkbox"/> |                                                                                                                                                 |            |                          |
| • Kopplingsräls, höger, mellan THL och Pro Thrmetic                              | PNC 912975 | <input type="checkbox"/> |                                                                                                                                                 |            |                          |
| • Kopplingsräls, vänster, mellan THL och Pro Thrmetic                            | PNC 912976 | <input type="checkbox"/> |                                                                                                                                                 |            |                          |
| • Sido-kopplingsräls för slätsittande vänster sidopanel, TL90                    | PNC 913111 | <input type="checkbox"/> |                                                                                                                                                 |            |                          |
| • Sido-kopplingsräls för slätsittande höger sidopanel, TL90                      | PNC 913112 | <input type="checkbox"/> |                                                                                                                                                 |            |                          |
| • Skrapa för slät häll (endast för 589536)                                       | PNC 913119 | <input type="checkbox"/> |                                                                                                                                                 |            |                          |
| • Skrapa för räfflad häll (endast för 589544)                                    | PNC 913120 | <input type="checkbox"/> |                                                                                                                                                 |            |                          |
| • Sido-kopplingsräls (12mm) för TL 90, vänster                                   | PNC 913202 | <input type="checkbox"/> |                                                                                                                                                 |            |                          |
| • Sido-kopplingsräls (12mm) för TL 90, höger                                     | PNC 913203 | <input type="checkbox"/> |                                                                                                                                                 |            |                          |
| • Rostfri sidopanel för TL 90, vänster, H=700                                    | PNC 913222 | <input type="checkbox"/> |                                                                                                                                                 |            |                          |
| • Rostfri sidopanel för TL 90, höger, H=700                                      | PNC 913223 | <input type="checkbox"/> |                                                                                                                                                 |            |                          |
| • Anslutningskit T-profil, rygg mot rygg                                         | PNC 913227 | <input type="checkbox"/> |                                                                                                                                                 |            |                          |
| • Profil, D900, TL Övrig Maskin                                                  | PNC 913232 | <input type="checkbox"/> |                                                                                                                                                 |            |                          |
| • Hylla TL80/85/90 en sida +TL80 två sidor skåpbredd 340                         | PNC 913233 | <input type="checkbox"/> |                                                                                                                                                 |            |                          |
| • Sido-kopplingsräls (12mm) för TL 90, vänster, rygg-mot-rygg                    | PNC 913251 | <input type="checkbox"/> |                                                                                                                                                 |            |                          |
| • Sido-kopplingsräls (12mm) för TL 90, höger, rygg-mot-rygg                      | PNC 913252 | <input type="checkbox"/> |                                                                                                                                                 |            |                          |
| • Kit, Thermaline 90                                                             | PNC 913255 | <input type="checkbox"/> |                                                                                                                                                 |            |                          |
| • Kit, Thermaline 90                                                             | PNC 913256 | <input type="checkbox"/> |                                                                                                                                                 |            |                          |
| • Förstärkt sidopanel endast i samband med sidohylla                             | PNC 913260 | <input type="checkbox"/> |                                                                                                                                                 |            |                          |
| • Förstärkt sidopanel, vänster, endast i samband med sidohylla                   | PNC 913275 | <input type="checkbox"/> |                                                                                                                                                 |            |                          |



**Electrolux**  
PROFESSIONAL

Modular Cooking  
Stekhäll, gas, med slät kromhäll, betjänas  
från 1 sida, havlmodul, kroppshöjd 700 mm

## Gas

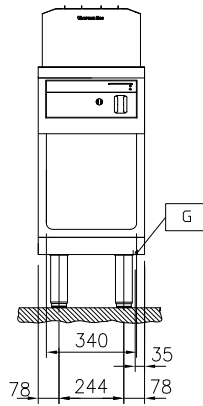
Gas, effekt:	10 kW
Gastyp alternativ:	
Gasintag:	1/2"

## Viktig information

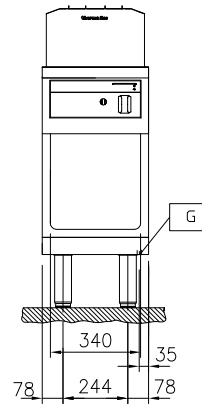
Tillagningsyta djup:	615 mm
Tillagningsyta bredd:	300 mm
Arbetstemperatur, min:	110 °C
Arbetstemperatur, max:	270 °C
Yttermått, bredd	400 mm
Yttermått, djup	900 mm
Yttermått, höjd	700 mm
Lagringutrymmets invändiga dimensioner (bredd):	340 mm
Lagringutrymmets invändiga dimensioner (höjd):	330 mm
Lagringutrymmets invändiga dimensioner (djup):	740 mm
Nettovikt:	91 kg
Konfiguration:	på bas;betjänas från en sida
Typ av häll	
589536 (MCHAEADDPO)	Slät
589544 (MCHCEADDPO)	ribbade
Hällens material	Chromium Plated mild steel mirror



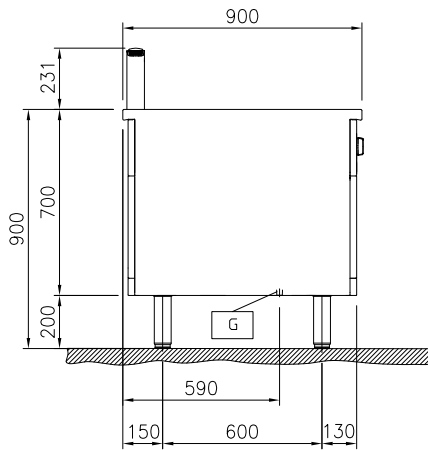
Front



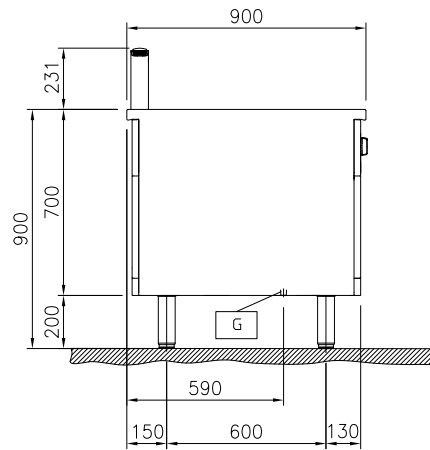
Front



Sida



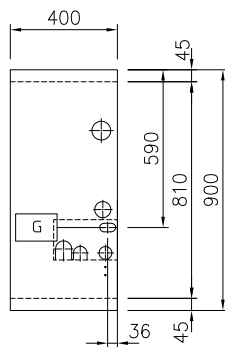
Sida



EQ = Ekvipotential skruv  
G = Gasanslutning

EQ = Ekvipotential skruv  
G = Gasanslutning

Topp



Topp

